



865248 (HSLC90CC)

90° VSTUPNÍ OTOČKA,
MECHANICKÁ, P>L

Zkrácená specifikace

Položka č. _____

Konstrukce z nerez oceli AISI304. Dno svažující se k odpadu. Mechanický posun košů poháněný myčkou. Čtvercové 40x40mm výškově stavitelné nohy. Pro mycí koše 500x500mm. Pro připojení mezi dopravník a myčku na nakládací straně. Dodáváno v demontované stavu. Směr posuvu koše: levotočivý.

Hlavní funkce a vlastnosti

- Vhodné pro přepravu mycích košů 500x500mm.
- Závitový zámkový spoj snižuje počet nutných šroubů pro rychlou a snadnou instalaci.
- Otočka je mechanicky poháněna myčkou přes podávací rameno, které se napojí na automatický pohon myčky.
- V nabídce model s pohybem zprava doleva pro nakládací zónu.
- Nakládací otočky se zařízením proti blokaci košů, aby se zabránilo uvíznutí košů v otočce.
- 45° zkosený roh snižuje prostorové nároky.
- Otočka 90° se umísťuje mezi tunelovou košovou myčku a válečkový dopravník na koše nebo manuální třídící stůl (na nakládací straně).

Konstrukce

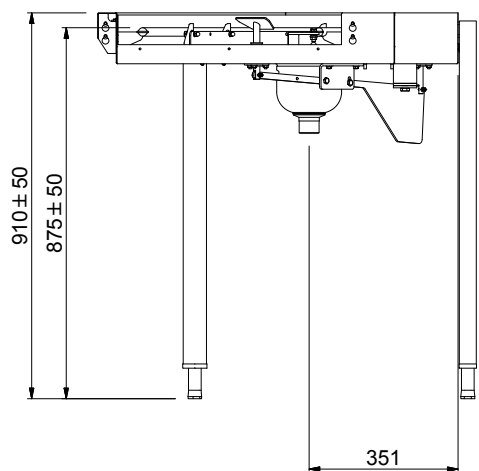
- Včetně tří nohou.
- Nerezové, výškově stavitelné nohy 50mm pro vyrovnání provozní výšky mezi stolem.
- AISI 304 1,2mm nerezová vana.
- Nerezové nohy z AISI 304 ze čtvercových profilů 40x40mm.
- Hladké leštěné povrchy usnadňující čištění.
- Svažující se dno vany směrem k odpadu zajišťuje hladký a rychlý odtok.
- Silné svařované příruby pro pevné spojení mezi jednotkami.

Extra příslušenství

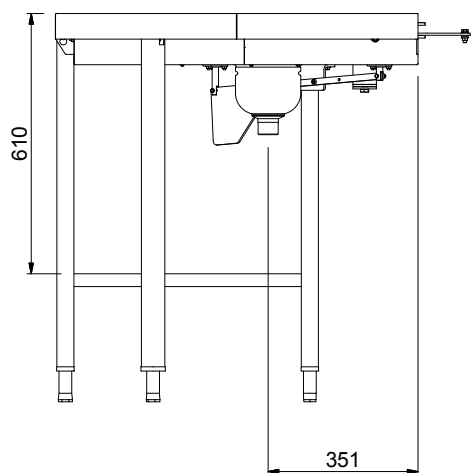
- Sada bezpečnostního vypínače PNC 865162 □ k tunelové košové myčce; obsahuje bezp.vypínač, upínací svorky a kabel. Doporučuje se ke každé myčce objednat alespoň 2 ks - 1 ks pro umístění na obslužné dopravníky před myčkou a 1 ks na dopravníky za myčku.

SCHVÁLENO: _____

Zepředu

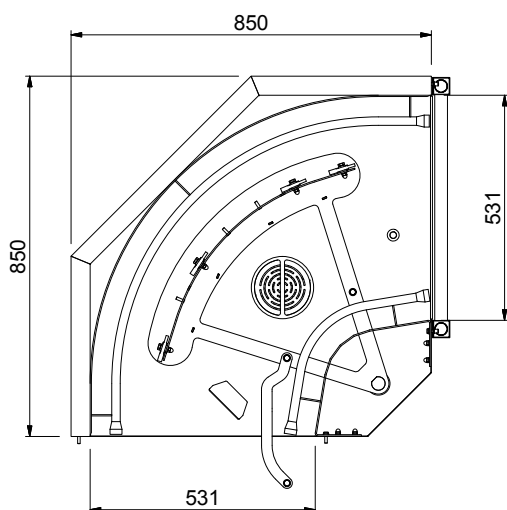


Boční



D = Odpad

Shora



Hlavní informace

Vnější rozměry, Šířka	
865248 (HSLC90CC)	850 mm
Vnější rozměry, Hloubka	850 mm
Vnější rozměry, Výška	910 mm
Netto váha:	25 kg
Výškové nastavení:	50/50 mm
Umístění k myčce:	Nakládací strana myčky
Dřez/vana - použitý materiál	Nerez ocel AISI304 - DIN 1.4301

 Manipulační stoly k tunelovým košovým myčkám
 VSTUPNÍ otočka 90°, mechanicky poháněná myčkou, levotočivá (P>L)

 Společnost si vyhrazuje právo provádět změny v produktech
 bez předchozího upozornění. Všechny informace byly správné v době tisku.